



Μοντέλο διερεύνησης «Ασφαλής οδήγηση»

Ένας από τους βασικότερους λόγους πρόκλησης τροχαίων ατυχημάτων σε όλο τον κόσμο είναι η επικίνδυνη οδήγηση. Στην Ελλάδα, η οποία παρουσιάζει τον υψηλότερο αριθμό τροχαίων ατυχημάτων από όλες τις χώρες της Ευρωπαϊκής Ένωσης και έναν από τους υψηλότερους σε όλον τον κόσμο, περίπου το 90% των ατυχημάτων οφείλεται στον ανθρώπινο παράγοντα. Κάθε μεγάλη έξοδος των κατοίκων των μεγάλων ελληνικών πόλεων σημαδεύεται από έναν τρομακτικά μεγάλο αριθμό θανάτων από τροχαία ατυχήματα.

Παρά τις καμπάνιες για την πρόληψη των τροχαίων ατυχημάτων και την προσεκτικότερη επόπτευση του οδικού δικτύου της χώρας από την Τροχαία, οι αριθμοί των θυμάτων επιμένουν να βρίσκονται σε υψηλά επίπεδα.

Ως αυριανοί πολίτες και οδηγοί, είναι σημαντικό να γνωρίζετε εκείνα τα χαρακτηριστικά της οδικής συμπεριφοράς, τα οποία θα οδηγήσουν στη μείωση των τροχαίων ατυχημάτων και στην προστασία των αγαπημένων σας προσώπων και άλλων συνανθρώπων σας.

Η εργασία που ακολουθεί, αποβλέπει στην προσεκτικότερη μελέτη και, κατά συνέπεια, στη συνειδητοποίηση των παραμέτρων που καθορίζουν μια ασφαλή οδική συμπεριφορά στο μέλλον, όταν θα αποτελέσετε την πλειοψηφία των οδηγών στους ελληνικούς δρόμους.

Η εργασία χωρίζεται σε δύο μέρη. Το πρώτο μέρος επικεντρώνεται στους παράγοντες που επιδρούν στην ασφαλή οδήγηση και το δεύτερο στον τρόπο που οι παράγοντες αυτοί αλληλεπιδρούν μεταξύ τους.



Παράμετροι της ασφαλούς οδήγησης

1. Υποθέστε ότι είστε οδηγός ενός μοτοποδηλάτου. Να συζητήσετε και να αποφασίσετε για το τι θα πρέπει να λάβετε υπόψη σας, για μια ασφαλή οδήγηση.

1α. Στο περιβάλλον του ΔΗΜΙΟΥΡΓΟΥ_ ΜΟΝΤΕΛΩΝ θα βρείτε το παρακάτω θέμα μελέτης:

Ένας μαθητής κατοικεί 8km μακριά από το σχολείο του και διανύει την απόσταση αυτή καθημερινά με το μοτοποδήλατό του με μια μέση ταχύτητα 20km/h. Σήμερα όμως άργησε να ξυπνήσει και φεύγει 10 min αργότερα. Επειδή δε θέλει να αργήσει στο σχολείο, αυξάνει τη μέση ταχύτητα του μοτοποδηλάτου κατά 10km/h. Πιστεύεις ότι θα καταφέρει να φτάσει έγκαιρα στο σχολείο;

- Ποια μεγέθη νομίζετε ότι επηρεάζουν την κίνηση του μοτοποδηλάτου;
- Αν υποθέσουμε ότι η κίνηση του μοτοποδηλάτου είναι ομαλή, είναι γνωστό από τη Φυσική ότι ισχύει ο τύπος:

$$s = v \times t$$

όπου:

v = η μέση ταχύτητα κίνησης του μοτοποδηλάτου σε m/s

s = η απόσταση που διανύει το μοτοποδήλατο με τη συγκεκριμένη ταχύτητα

t = ο χρόνος που χρειάζεται το μοτοποδήλατο για να διανύσει αυτήν την απόσταση

- Με βάση αυτόν τον τύπο, να συμπληρώσετε τις παρακάτω προτάσεις:
 - i) Ο μαθητής χρειάζεται καθημερινά (χρόνος), για να φτάσει στο σχολείο στην ώρα του.
 - ii) Τη συγκεκριμένη ημέρα, ο μαθητής έχει στη διάθεσή του (χρόνος), για να φτάσει στο σχολείο στην ώρα του.
 - iii) Η ταχύτητα που πρέπει να αναπτύξει ο μαθητής, για να φτάσει στην ώρα του στο σχολείο, είναι Η ταχύτητα αυτή είναι της μέσης ταχύτητας που αναπτύσσει συνήθως ο μαθητής.



iv) Αν ο μαθητής θέλει να φθάσει τη συγκεκριμένη ημέρα στο σχολείο του 5 λεπτά νωρίτερα, θα πρέπει να κινηθεί με ταχύτητα

v) Είναι σωστό να αναπτύξει ο μαθητής την ταχύτητα που βρήκες στην (iv);

2. Υποθέστε ότι είστε οδηγός ενός αυτοκινήτου. Να συζητήσετε και να αποφασίσετε για τους παράγοντες που νομίζετε ότι θα πρέπει να λάβετε υπόψη σας, για μια ασφαλή οδήγηση. Στη συνέχεια, να σημειώσετε παρακάτω τους τέσσερις πιο σημαντικούς από αυτούς τους παράγοντες, κατά σειρά προτεραιότητας.

i)

ii)

iii)

iv)

Διαφέρουν αυτοί οι παράγοντες από εκείνους που σημειώσατε στην περίπτωση του μοτοποδηλάτου; Εξηγήστε.

2α. Πόσο νομίζετε ότι επηρεάζουν την ασφαλή οδική συμπεριφορά οι παράγοντες που εμφανίζονται στον παρακάτω πίνακα; Χρησιμοποιήστε την κλίμακα 1-10, για να βαθμολογήσετε καθένα από τους 5 παράγοντες.

Στοιχεία οδικής συμπεριφοράς	Βαθμός
Η απόσταση που διανύει το όχημα από τη στιγμή που ο οδηγός αντιλαμβάνεται ένα εμπόδιο ως τη στιγμή που θα αρχίσει να πατάει το φρένο (απόσταση αντίδραση)	
Η απόσταση που διανύει το όχημα από τη στιγμή που αρχίζει να φρενάρει ο οδηγός μέχρι τη στιγμή που σταματάει το όχημα (απόσταση φρεναρίσματος)	
Η ταχύτητα του οχήματος	
Η κατάσταση του οδηγού	
Η κατάσταση του δρόμου	

2β. Αν υποθέσουμε ότι οι παράγοντες αυτοί αποτελούν το σύνολο αυτών που καθορίζουν μια ασφαλή οδήγηση, να συμπληρώσετε στον παρακάτω πίνακα τη



βαρύτητα καθενός από αυτούς σε %. Τι συμπεραίνετε;

Στοιχεία οδικής συμπεριφοράς	%
Η απόσταση που διανύει το όχημα από τη στιγμή που ο οδηγός αντιλαμβάνεται ένα εμπόδιο ως τη στιγμή που θα αρχίσει να πατάει το φρένο (απόσταση αντίδρασης)	
Η απόσταση που διανύει το όχημα από τη στιγμή που αρχίζει να φρενάρει ο οδηγός μέχρι τη στιγμή που σταματάει το όχημα (απόσταση φρεναρίσματος)	
Η ταχύτητα του οχήματος	
Η κατάσταση του οδηγού	
Η κατάσταση του δρόμου	
ΣΥΝΟΛΟ	100%

3. Με βάση όσα έχουν προηγηθεί, να μπειτε στο περιβάλλον του ΔΗΜΙΟΥΡΓΟΥ_ΜΟΝΤΕΛΩΝ και να ανοίξετε το θέμα μελέτης “Ασφαλής οδήγηση”, όπου θα βρείτε το παρακάτω πρόβλημα.

“Οδηγός αυτοκινήτου αντιλαμβάνεται ξαφνικά έναν πεζό στο οδόστρωμα. Αν ο οδηγός αντιδράσει γρήγορα και ο δρόμος είναι στεγνός, με πόση ταχύτητα (μέγιστη ταχύτητα) πρέπει να κινείται το αυτοκίνητο, ώστε να μη χτυπήσει τον πεζό”

Η απόσταση που θα διανύσει το όχημα συνολικά, από τη στιγμή που ο οδηγός θα αντιληφθεί τον κίνδυνο και θα φρενάρει μέχρι τη στιγμή που το όχημα θα ακινητοποιηθεί πλήρως ονομάζεται **απόσταση στάσης**. Η απόσταση αυτή εκφράζεται παρακάτω με τρεις τρόπους:

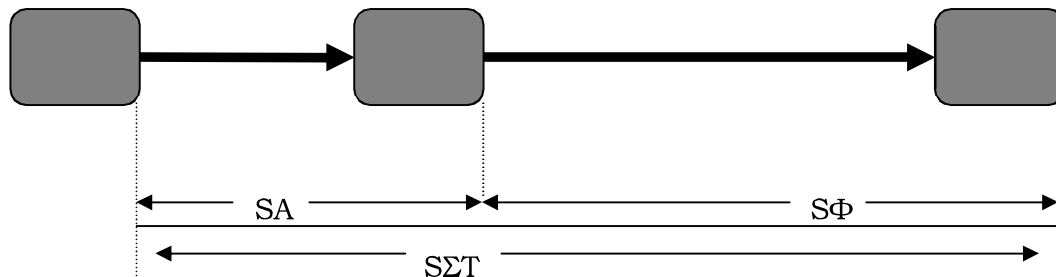
Με λόγια: **Απόσταση στάσης** = Απόσταση αντίδρασης + Απόσταση φρεναρίσματος



Με σύμβολα:

$$S_{ΣΤ} = S_A + S_Φ$$

Σχηματικά:



3α. Αφού μελετήσετε προσεκτικά τους τρεις αυτούς **τρόπους αναπαράστασης**, να περιγράψετε τα μεγέθη που επηρεάζουν:

- την κίνηση οχημάτων
- το χρόνο αντίδρασης του οδηγού

Στη συνέχεια ,να εξηγήσετε ποιος ή ποιοι από τους παραπάνω τρόπους αναπαράστασης (με λέξεις, με σύμβολα και με σχεδιάγραμμα) σας βοήθησαν περισσότερο στην απάντησή σας σε κάθε περίπτωση και πώς.

3β. Για τους υπολογισμούς που ακολουθούν, θα χρησιμοποιηθούν τα παρακάτω σύμβολα:

V_A	Ταχύτητα που κινείται το αυτοκίνητο σε m/s
$t_{αντιδρ.}$	Χρόνος αντίδρασης του οδηγού σε s
a	Επιβράδυνση του οχήματος
$S_{π}$	Απόσταση του πεζού από το αυτοκίνητο
S_A	Απόσταση αντίδρασης
$S_Φ$	Απόσταση φρεναρίσματος
$S_{ΣΤ}$	Απόσταση στάσης

Αν υποθέσουμε ότι η κίνηση ενός οχήματος είναι ευθύγραμμη ομαλά επιβραδυνόμενη κίνηση, τότε είναι γνωστό από τη Φυσική ότι ισχύει:

$$S_{ΣΤ} = v * t_{αντιδρ.} + v^2 / 2a \quad (1)$$



- Με βάση αυτόν τον τύπο, να συμπληρώσετε τον παρακάτω πίνακα, αιτιολογώντας τις επιλογές σας:

Αναπαράσταση	Η σχέση	Σε ό,τι αφορά τον οδηγό	Σε ό,τι αφορά το όχημα
Με λόγια	Η απόσταση στάσης του οχήματος εξαρτάται από:		
Με σύμβολα			

- Με βάση τον τύπο (1), να συμπληρώσετε τις ακόλουθες προτάσεις:

✓ Η απόσταση αντίδρασης είναι της ταχύτητας του οχήματος. Διπλάσια ταχύτητα οχήματος έχει ως αποτέλεσμα απόσταση αντίδρασης. Τριπλάσια ταχύτητα έχει ως αποτέλεσμα απόσταση αντίδρασης.

✓ Η απόσταση φρεναρίσματος αυξάνεται με το της ταχύτητας του οχήματος. Διπλάσια ταχύτητα οχήματος έχει ως αποτέλεσμα απόσταση φρεναρίσματος. Τριπλάσια ταχύτητα έχει ως αποτέλεσμα απόσταση φρεναρίσματος.

✓ Τα παραπάνω συμπεράσματα (αλλάζουν / δεν αλλάζουν), όταν το όχημα είναι δίτροχο (π.χ., μοτοποδήλατο). Εξηγήστε.



Αλληλεπίδραση παραμέτρων ασφαλούς οδήγησης

4. Στη συνέχεια, θα μελετήσουμε την επίδραση των τριών αυτών παραγόντων στην απόσταση στάσης του αυτοκινήτου από τον πεζό, λαμβάνοντας υπόψη ότι ο πεζός είναι ακίνητος.

Να ανοίξετε το αρχείο “taxitita_proskroushs”. Έχετε τώρα ένα έτοιμο μοντέλο το οποίο πρέπει να διερευνήσετε (να μελετήσετε δηλαδή, τη συμπεριφορά του).

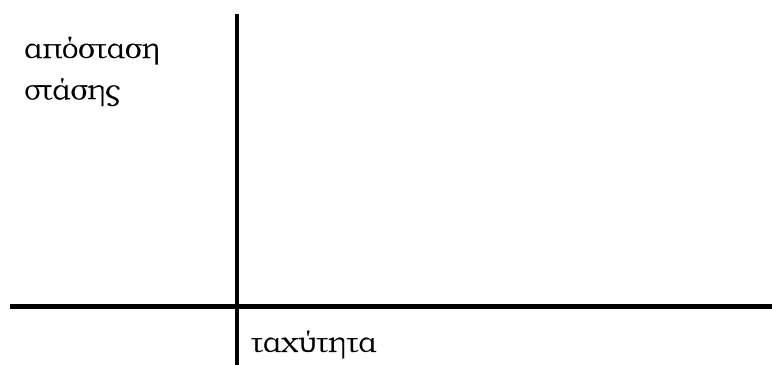
4α. Η επίδραση της ταχύτητας του αυτοκινήτου

Θα μελετήσουμε πρώτα την εξάρτηση της απόστασης στάσης του αυτοκινήτου από την ταχύτητά του για ένα συγκεκριμένο οδηγό (π.χ. $t_a = 0,8$ s), κάτω από τις ίδιες συνθήκες (π.χ. δρόμος στεγνός $a = 8$ m/s²).

- Να συμπληρώσετε τον παρακάτω πίνακα, ενεργοποιώντας την εντολή **πίνακας αντίστοιχων τιμών**.

Ταχύτητα αυτοκινήτου	Απόσταση στάσης
30 km/h	
50 km/h	
80 km/h	
100 km/h	
140 km/h	
160 km/h	

- Με βάση τις μετρήσεις σε αυτόν τον πίνακα, να σχεδιάσετε τη γραφική παράσταση **ταχύτητας οχήματος – απόσταση στάσης**





Στη συνέχεια, να ενεργοποιήσετε την εντολή που σχηματίζει τη **γραφική παράσταση** της συνάρτησης που συνδέει τις τιμές της ταχύτητας του οχήματος με τις τιμές απόστασης στάσης του. Να συγκρίνετε τις δύο γραφικές παραστάσεις. Διαφέρουν; Γιατί;

- Ενεργοποιήστε την εντολή που σχηματίζει τις **ράβδους τιμών**, επιλέξτε ταχύτητα οχήματος και απόσταση στάσης και συμπληρώστε την παρακάτω πρόταση. Συμφωνείτε με αυτό το **συμπέρασμα** που εκφράζει; Εξηγήστε.

Η (**μείωση / αύξηση**) της ταχύτητας είναι ο μόνος τρόπος και το μοναδικό μέγεθος που μπορεί να επηρεάσει ο οδηγός, για να περιορίσει την απόσταση στάσης του οχήματος.

4β. Η επίδραση του χρόνου αντίδρασης του οδηγού

Θα εξετάσουμε τώρα την εξάρτηση της απόστασης στάσης του αυτοκινήτου από το χρόνο αντίδρασης του οδηγού (π.χ. έμπειρος **a = 0,6 s**, άπειρος **a = 1,2 s**, μεθυσμένος **a = 1,8 s**, κουρασμένος **a = 2 s**), για μία συγκεκριμένη ταχύτητα (π.χ. **50 km/h**), κάτω από τις ίδιες συνθήκες (π.χ. δρόμος στεγνός $a = 8 \text{ m/s}^2$).

- Να συμπληρώσετε τον παρακάτω πίνακα, ενεργοποιώντας την εντολή **πίνακας αντίστοιχων τιμών**.

Οδηγός	Απόσταση Στάσης
ΕΜΠΕΙΡΟΣ $t_a = 0,6 \text{ s}$	
ΑΠΕΙΡΟΣ $t_a = 1 \text{ s}$	
ΜΕΘΥΣΜΕΝΟΣ $t_a = 1,6 \text{ s}$	
ΚΟΥΡΑΣΜΕΝΟΣ $t_a = 2 \text{ s}$	



- Με βάση τις μετρήσεις σε αυτόν τον πίνακα, να σχεδιάσετε τη γραφική παράσταση **χρόνος αντίδρασης – απόσταση στάσης**



Στη συνέχεια, να ενεργοποιήσετε την εντολή που σχηματίζει τη **γραφική παράσταση** της συνάρτησης που συνδέει τις τιμές του χρόνου αντίδρασης του οχήματος με τις τιμές απόστασης στάσης του. Να συγκρίνετε τις δύο γραφικές παραστάσεις. Διαφέρουν; Γιατί;

- Ενεργοποιήστε την εντολή που σχηματίζει τις **ράβδους τιμών**, επιλέξτε χρόνο αντίδρασης του οχήματος και απόσταση στάσης και συμπληρώστε την παρακάτω πρόταση. Συμφωνείτε με αυτό το **συμπέρασμα** που εκφράζει; Εξηγήστε.

Η (**μείωση / αύξηση**) του χρόνου αντίδρασης του οδηγού αυξάνει την απόσταση στάσης του οχήματος.

- Ο ισχυρισμός **“μπορώ να οδηγώ γρήγορα γιατί αντιδρώ γρήγορα”** είναι λανθασμένος ή σωστός; Ένας καλός χρόνος αντίδρασης οδηγού μπορεί να δικαιολογήσει υψηλή ταχύτητα οδήγησης;

Για να απαντήσετε σε αυτά τα ερωτήματα, να συγκρίνετε την απόσταση στάσης δύο οχημάτων που κινούνται στον ίδιο δρόμο κάτω από τις ίδιες συνθήκες (π.χ. δρόμος στεγνός $a = 8 \text{ m/s}^2$), αφού συμπληρώσετε τον παρακάτω πίνακα.



Όχημα	Ταχύτητα οχήματος	Χρόνος αντίδρασης	Απόσταση Στάσης
1	100 km/h	1,3 s	
2	140 km/h	0,8 s	
1	50 km/h	2 s	
2	90 km/h	1 s	

Ποιο είναι το **συμπέρασμα** που εξάγεται; Συμπληρώστε την πρόταση που ακολουθεί.

Ο ισχυρισμός **“μπορώ να οδηγώ γρήγορα γιατί αντιδρώ γρήγορα”** είναι

4γ. Η επίδραση της επιβράδυνσης του οχήματος

Στην ενότητα αυτή θα μελετήσουμε την εξάρτηση της απόστασης στάσης του αυτοκινήτου από τις διάφορες καιρικές συνθήκες (π.χ. δρόμος στεγνός $a = 8 \text{ m/s}^2$, βρεγμένος $a = 4 \text{ m/s}^2$, χιονισμένος $a = 2 \text{ m/s}^2$, παγωμένος $a = 1 \text{ m/s}^2$) για ένα συγκεκριμένο οδηγό (π.χ. ταντιδρ. = 0,8 s) που κινείται με συγκεκριμένη ταχύτητα (π.χ. **50 km/h**).

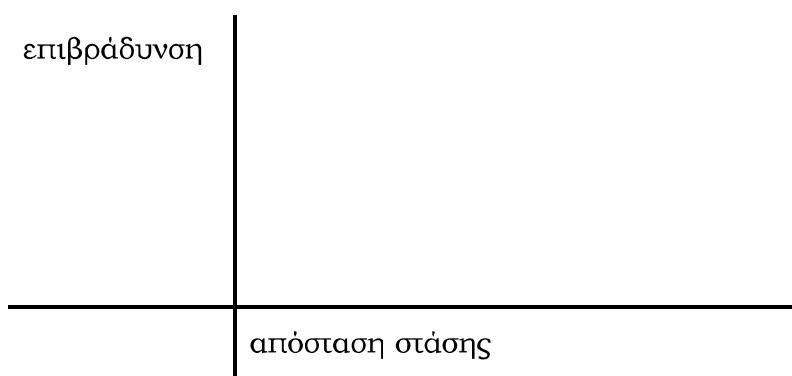
- Να συμπληρώσετε τον παρακάτω πίνακα, ενεργοποιώντας την εντολή **πίνακας αντίστοιχων τιμών**.

Δρόμος	Απόσταση στάσης
ΣΤΕΓΝΟΣ $a = 8 \text{ m/s}^2$	
ΒΡΕΓΜΕΝΟΣ $a = 4 \text{ m/s}^2$	



ΧΙΟΝΙΣΜΕΝΟΣ $a = 2 \text{ m/s}^2$	
ΠΑΓΩΜΕΝΟΣ $a = 1 \text{ m/s}^2$	

Με βάση αυτόν τον πίνακα να σχεδιάσετε τη γραφική παράσταση **επιβράδυνση – απόσταση στάσης**



Στη συνέχεια, να ενεργοποιήσετε την εντολή που σχηματίζει τη **γραφική παράσταση** της συνάρτησης που συνδέει τις τιμές της επιβράδυνσης του οχήματος με τις τιμές απόστασης στάσης του. Να συγκρίνετε τις δύο γραφικές παραστάσεις. Διαφέρουν; Γιατί;

- Ενεργοποιήστε την εντολή που σχηματίζει τις **ράβδους τιμών**, επιλέξτε επιβράδυνση οχήματος και απόσταση στάσης και συμπληρώστε την παρακάτω πρόταση. Συμφωνείτε με αυτό το **συμπέρασμα** που εκφράζει; Εξηγήστε.

Η επιβράδυνση του οχήματος εξαρτάται από
Η (μείωση / αύξηση) της επιβράδυνσης του οχήματος οδηγεί σε αύξηση της απόστασης στάσης του οχήματος.

5. Στη συνέχεια, θα μελετήσουμε την περίπτωση κατά την οποία υπάρχει σύγκρουση ενός αυτοκινήτου με έναν πεζό.



5α. Να συμπληρώσετε τις παρακάτω προτάσεις:

Κατά τη σύγκρουση του αυτοκινήτου με τον πεζό:

- Η απόσταση στάσης του αυτοκινήτου είναι
(**μεγαλύτερη/ μικρότερη**) από την απόσταση πεζού-αυτοκινήτου.
- Το μέγεθος της σωματικής βλάβης που προκαλείται στον πεζό εξαρτάται από..... με την οποία το αυτοκίνητο συγκρούεται με τον πεζό.

5β. Στους υπολογισμούς που ακολουθούν, θα χρησιμοποιηθούν τα παρακάτω σύμβολα:

V_A	Ταχύτητα που κινείται το αυτοκίνητο σε m/s
$V_{\chi\tau}$	Ταχύτητα με την οποία το αυτοκίνητο χτυπά τον πεζό σε m/s
$t_{\text{αντιδρ.}}$	Χρόνος αντίδρασης του οδηγού σε s
a	Επιβράδυνση του οχήματος
S_{Π}	Απόσταση του πεζού από το αυτοκίνητο
S_A	Απόσταση αντίδρασης οχήματος
S_{Φ}	Απόσταση φρεναρίσματος οχήματος
$S_{\Sigma T}$	Απόσταση στάσης οχήματος

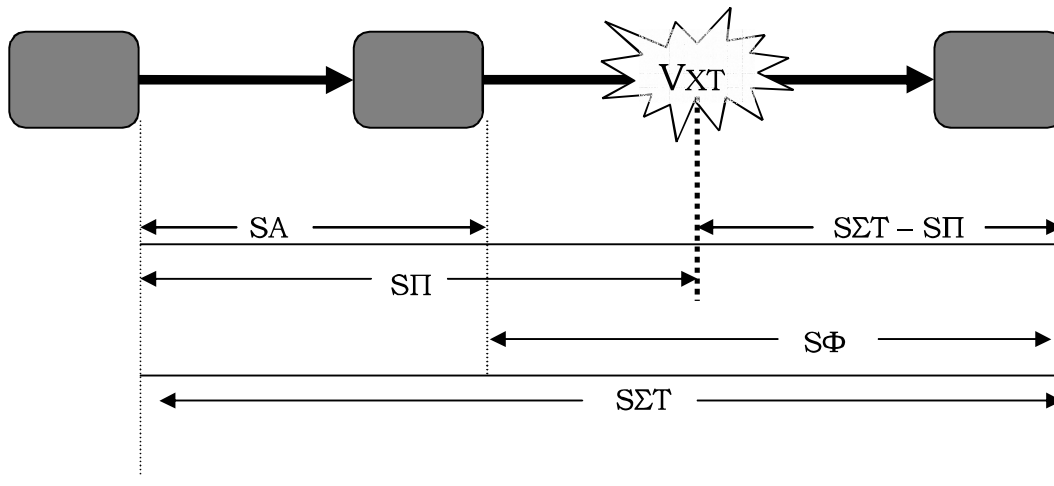
Εάν λάβουμε υπόψη ότι έχουμε ευθύγραμμη ομαλά επιβραδυνόμενη κίνηση και ότι για απόσταση στάσης μεγαλύτερη από την απόσταση πεζού-αυτοκινήτου θα έχουμε ατύχημα, τότε από τη Φυσική γνωρίζουμε ότι ισχύει :

$$\underline{S_{\Sigma T} > S_{\Pi} \Rightarrow S_{\Sigma T} - S_{\Pi} > 0 \text{ και}}$$

$$S_{\Sigma T} - S_{\Pi} = \frac{(V_{\chi\tau})^2}{2a}$$



Μελετήστε με προσοχή το σχεδιάγραμμα που ακολουθεί και βεβαιωθείτε ότι κατανοείτε την κατάσταση που περιγράφει.



- Με βάση τον αλγεβρικό τύπο και το σχεδιάγραμμα παραπάνω, να συμπληρώσετε την παρακάτω αλγεβρική έκφραση:

$$\mathbf{V}_{\chi\tau} = [(\dots - \dots) \times \dots]$$

- Να συμπληρώσετε και να συζητήσετε τις παρακάτω προτάσεις:

Η ταχύτητα σύγκρουσης αυτοκινήτου - πεζού εξαρτάται από:

- την του αυτοκινήτου [.....]
- την του αυτοκινήτου [.....]
- την του αυτοκινήτου-πεζού [.....]

- Να μελετήσετε τώρα την ταχύτητα με την οποία συγκρούεται ένα αυτοκίνητο με έναν πεζό και τη σωματική βλάβη που του προκαλεί. Για το σκοπό αυτό, να θεωρήσετε περιπτώσεις οδηγών:
 - ✓ με διαφορετική εμπειρία οδήγησης (π.χ. έμπειρος $\mathbf{a} = 0,6 \text{ s}$, άπειρος $\mathbf{a} = 1,2 \text{ s}$, μεθυσμένος $\mathbf{a} = 1,8 \text{ s}$, κουρασμένος $\mathbf{a} = 2 \text{ s}$)



- ✓ που κινούνται με διάφορες σταθερές ταχύτητες (π.χ. 30km/h, 50 km/h, 80 km/h, 100 km/h, 140 km/h και 160 km/h)
- ✓ κάτω από διαφορετικές καιρικές συνθήκες (π.χ. δρόμος στεγνός $a = 8 \text{ m/s}^2$, - βρεγμένος $a = 4 \text{ m/s}^2$, -χιονισμένος $a = 2 \text{ m/s}^2$, - παγωμένος $a = 1 \text{ m/s}^2$) και
- ✓ για διαφορετικές αποστάσεις αυτοκινήτου από τον πεζό (π.χ. 10m, 20m, 30m, 40m, 50m, 80m, 100m).

Για την απάντησή σας, να ενεργοποιήσετε όποια από τις εντολές **πίνακας αντίστοιχων τιμών**, **γραφική παράσταση** και **ράβδοι τιμών** θεωρείτε κατάλληλη. Επίσης, να λάβετε υπόψη τις πληροφορίες που δίνονται στον παρακάτω πίνακα.

ΤΑΧΥΤΗΤΑ ΣΥΓΚΡΟΥΣΗΣ	ΣΩΜΑΤΙΚΗ ΒΛΑΒΗ
ΜΕΧΡΙ 20km/h	ΕΛΑΦΡΙΑ ΤΡΑΥΜΑΤΙΣΜΕΝΟΣ
20km/h-35km/h	ΕΛΑΦΡΙΑ-ΒΑΡΙΑ ΤΡΑΥΜΑΤΙΣΜΕΝΟΣ
35km/h-50km/h	ΒΑΡΙΑ ΤΡΑΥΜΑΤΙΣΜΕΝΟΣ
50km/h ΚΑΙ ΑΝΩ	ΝΕΚΡΟΣ

Στη συνέχεια, να συμπληρώσετε τον πίνακα που ακολουθεί.

10 m	30 km/h	$a = 1 \text{ s}$	$a = 8 \text{ m/s}^2$		
10 m	40 km/h	$a = 1 \text{ s}$	$a = 8 \text{ m/s}^2$		



- Να συμπληρώσετε την παρακάτω πρόταση. Συμφωνείτε με το **συμπέρασμα** που εκφράζει;

Η αύξηση της ταχύτητας του αυτοκινήτου
(αυξάνει/μειώνει)
 αρκετά την του αυτοκινήτου και προκαλεί
 μεγαλύτερες στους πεζούς.